

Translation from German  
Reference No. 10-34/sg

(19) FEDERAL REPUBLIC OF GERMANY (12) Offenlegungsschrift (51) Int. Cl. A 61 M 1/34

[Emblem] (11) DE 34 17 738 A1

GERMAN PATENT  
OFFICE

(21) File No.: P 34 17 738.8  
(22) Filing date: May 12, 1984  
(43) Laid open to public inspection: November 14, 1985

(71) Applicant:

Ing. Walter Bengst GmbH & Co  
KG, 4400 Münster, DE

(72) Inventors:

Günter Röttgering;  
Prof. Dieter Rühlend, M.D.,  
4400 Münster, DE

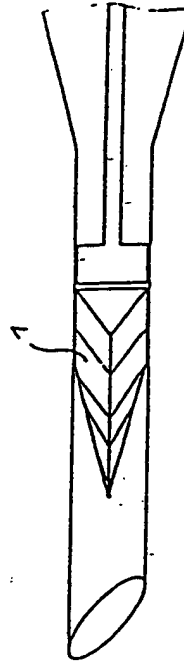
(74) Agent:

S. Schulze Horn, Graduate  
Engineer, M.S.;  
H. Hoffmeister, Ph.D., Graduate  
Physicist, Attorney-at-Law,  
4400 Münster

Examination requested according to Art. 44, Patents Act

(54) Blood filter suitable for being inserted in blood vessels

Blood filter suitable for being inserted in blood vessels, which can be used in the treatment of persons with a risk of embolism, which is foldable, and a part of which in the unfolded state forms, on the side of approaching flow, a contact surface (2) for the vascular wall. The filter (1) can have an inherent tension which automatically converts the filter from the collapsed to the unfolded state, or it can be unfolded by means of a folding linkage system (4) in its interior. The blood filter (1) can be inserted in a blood vessel with the aid of a catheter or injection needle, and can also be removed therewith.



BEST AVAILABLE COPY

370 Lexington Ave., New York, N.Y. 10017  
Phone (212) 685-9772 - Fax (212) 481-3516

**BERTRAND**  
LANGUAGES INC.

C l a i m s

1. Blood filter suitable for being inserted in blood vessels and which can be used in the treatment of persons with a risk of embolism, characterized in that the filter (1) is foldable, and that in the unfolded state a part of the filter on the side of approaching flow forms a contact surface (2) for the vascular wall.
2. Filter according to Claim 1, characterized in that the filter (1) has an inherent tension which automatically converts the filter from the collapsed into the unfolded state.
3. Filter according to Claim 1 or 2, characterized in that the filter (1) has a folding linkage system (4) in its interior.
4. Filter according to Claim 3, characterized in that the folding linkage system (4) has a pull or push rod (6) which projects, at least at one of its ends, beyond the filter and can be manipulated by means of a catheter.
5. Filter according to Claim 3 or 4, characterized in that the folding linkage system (4) has folding arms (5) whose free ends, during movement of the push rod (6), can be extended through openings in the filter wall or be withdrawn into the openings.
6. Filter according to Claims 1 to 5, characterized in that the filter (1) has a conical shape and its cone opening is situated on the side of approaching flow.

7. Filter according to Claims 1 to 6, characterized in that the contact surface (2) of the filter has an annular shape and consists of individual unfoldable annular segments.
8. Filter according to Claims 1 to 7, characterized in that the contact surface (2) has a structure (3) which enhances adhesion to the vascular wall.
9. Filter according to Claims 1 to 8, characterized in that the filter can be inserted into and removed from the blood vessel with the aid of a catheter or injection needle.
10. Filter according to Claims 1 to 9, characterized by a filter which is cylindrical in the expanded state and whose filtering surface has contact bars (12) extending in the direction of the longitudinal axis of the filter, said contact bars being collapsible through a folding linkage system (14).
11. Injection system in a sterile package for the insertion of blood filters according to Claims 1 to 10 in blood vessels, said system having one or more catheters or blood filters of different sizes.

Blood filter suitable for insertion in blood vessels

The present invention relates to a blood filter suitable for being inserted in blood vessels, which can be used in the treatment of persons with a risk of embolism. The invention further relates to an injection system by means of which such blood filters can be inserted in blood vessels.

Apart from chemotherapeutic and other means, the insertion of blood filters in blood vessels is also known in the art as a precautionary measure to prevent an embolism. These blood filters are to prevent blood clots carried along in the blood vessels -- clots which may form e.g. after an operation -- from continuing their migration in the vascular system and cut off the blood stream at a narrow site of the vascular system, thereby causing an embolism.

The blood filters known in the art are simple barrier filters which prevent the blood clot from continuing its path; however these filters do not make it possible to remove the blood clot. Moreover, these blood filters can only be inserted in the bloods vessels at a relatively great effort.

The object of the invention is to provide a blood filter which can be inserted in blood vessels in a simple manner and then can again be removed together with the blood clot. Moreover the blood filter should be held securely at its insertion site within the blood vessel.

According to the invention this object is achieved in such a way that the filter is foldable, and that, in the unfolded

state, a part of the filter forms, on the side of approaching flow, a contact surface for the vascular wall.

Thanks to its foldability such a blood filter can be pressed together so tightly that it can be inserted in the blood vessels by means of a catheter or injection needle. After release by the catheter the filter expands to such a extent that it lies with its contact surface tightly clamped against the inner wall of the blood vessel.

In order that the filter become expandable, the filter can have an inherent tension which automatically converts the filter from its collapsed state to the unfolded state. The inherent tension may be brought about through the material characteristics of the filter or by means of special expanding members.

Furthermore, the filter may be provided in its interior with a folding linkage system through which the expansion of the filter is brought about. This folding linkage system preferably comprises a pull or push rod which extends beyond the filter at least at one of its ends, and can thus be actuated by the catheter or the injection needle.

To attain a tight fit of the filter in the blood vessel -- a fit that is partially attained already by the expansion effect --, the contact surface may additionally have a structure that increases the adhesion to the vascular wall. Furthermore, a tight fit of the filter over the entire inner periphery of the blood vessel can be achieved in such a way that the contact surface of the filter is ring-shaped and consists of individual unfoldable annular segments. Consequently the blood clot carried along by the blood cannot flow past the filter, but will necessarily pass through the filter, where the clot is retained.

Embodiments of the invention are shown in the drawing and will be described in greater detail below.

Figure 1 is a section taken through a conical and self-expanding blood filter according to the invention;

Figure 2 is a side view of another embodiment of the blood filter;

Figure 3 shows an injection system with inserted blood filter;

Figure 4 is a third embodiment of the blood filter shown in side view and in cross-section taken perpendicularly to its longitudinal axis.

In the figures the blood filters according to the invention, which can be inserted in the blood vessels of persons with a risk of embolism, are shown enlarged. The blood filters 1 have a conical shape and can be collapsed or expanded in the manner of a folded filter. The cone opening of the filter is arranged on the side of approaching flow. Blood which carries blood clots enters the filter through the cone opening. Because of the mesh width or pore size of the filter the blood clot is retained in the filter and the blood can pass through the filter without any substantial resistance. In Figures 1 and 2 the direction of blood flow is indicated by arrows. The filter is, of course, prepared from tissue-compatible plastic or other compatible materials. Such materials are known to persons skilled in the art and hence need no special mention.

Figure 1 shows a blood filter which, because of its material characteristics and its preparation, has an inherent tension such that after release by the injection system it expands

of its own and lies with its contact surface 2 against the inner side of the vascular wall. The contact surface 2, which has a cylindrical shape, forms the closing of the filter on the side of incoming flow. On its outer surface the contact surface 2 has a fine structure 3, which improves the hold of the filter on the inner wall of the blood vessel. The structure 3 may consist e.g. of small barbs.

The blood filter of Figure 2 is designed similarly to the first embodiment. In its interior this filter has a folding linkage system 4 which engages with its folding arms 5 in the inner side of the filter. By pulling the central pull rod 6 of the folding linkage system the filter may, e.g. upon removal from the blood vessel, be collapsed in an umbrella-like fashion. In so doing the catheter or injection needle grasps the pulling end of the rod 6 which reaches outside the filter. Furthermore, during removal, the catheter may reach outside of and over the filter and enclose the filter with its contents.

On insertion the filter of Figure 2 can either unfold by intrinsic expansion or be unfolded by pulling the pull rod 6 of the folding linkage system in the opposite direction. In a further development of the filter some of the folding arms 5 of the folding linkage system may, during expansion, extend through openings (not shown) of the filter wall and engage in the vascular wall. To improve the hold, these folding arms may have small barbs at their projecting ends. On collapsing the filter the folding arms are again withdrawn into the filter through the openings.

In the two embodiments the contact surface of the filter is kept relatively wide. For contacting the inner wall of the blood vessel it may be entirely sufficient if the contact surface is shaped as an annular bulge, the foldability being

achieved by making the bulge consist of individual unfoldable annular segments. The individual annular segments may be linked with each other by means of hinge joints. However the segments can be so arranged with one another that they are superimposed during folding or lie one behind the other in the case of axially staggered segments.

Figure 3 shows a blood filter prepared for insertion, situated at the tip of an injection needle. By pushing the plunger the filter is pressed from the needle into the blood vessel with the cone end in front. It is provided that a complete injection system is made available to the attending physician, in which system one or more catheters together with blood filters of different sizes are packed in a sterile manner. From the filter assortment the physician can then select the suitable blood filter.

Figure 4 shows a third embodiment of the blood filter, in which the blood filter assumes, in its expanded state, a substantially cylindrical form. The blood filter according to Figure 4 has, in its filter surface, contact bars 12 extending in the direction of the longitudinal axis of the filter. The bars 12, eight of which are present in the embodiment shown, are preferably arranged in a radially symmetrical manner around the longitudinal axis of the filter, as can be seen in the cross-sectional representation, in particular.

Each bar 12 is connected with a plurality of folding arms 15 of a folding linkage system 14, which can be collapsed by pulling on the central pull rod 16, in order to remove the filter from the blood vessel. Even in this filter a part of the folding arms 15 can be extended into the bars 12 through openings (not shown), in order to improve the fit on the



vascular wall. On collapsing the filter these folding arms are again withdrawn into the filter.

Empty page

Number: 34 17 738  
Int. Cl. 4: A 61 M 1/34  
Application date: May 12, 1984  
Laid open to public inspection: November 14, 1985

Fig. 1

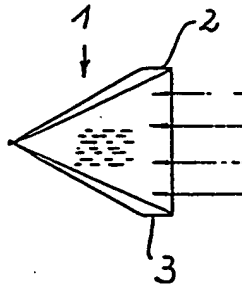


Fig. 2

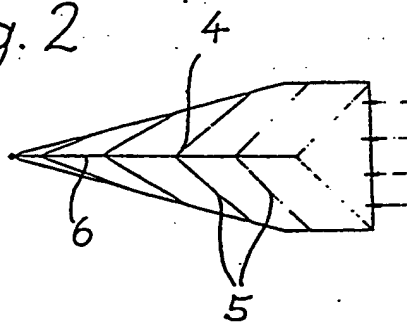


Fig. 3

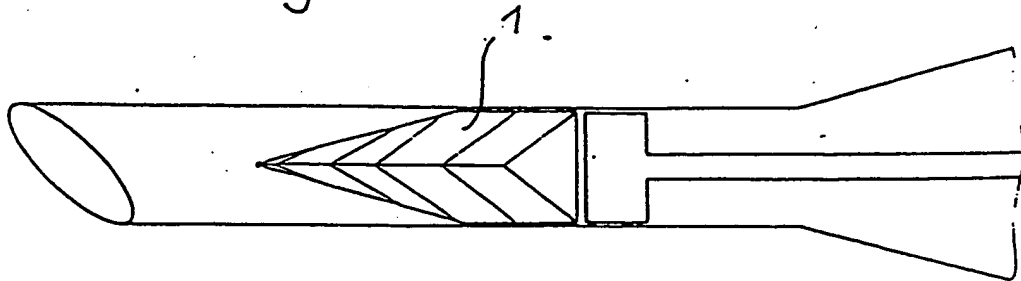
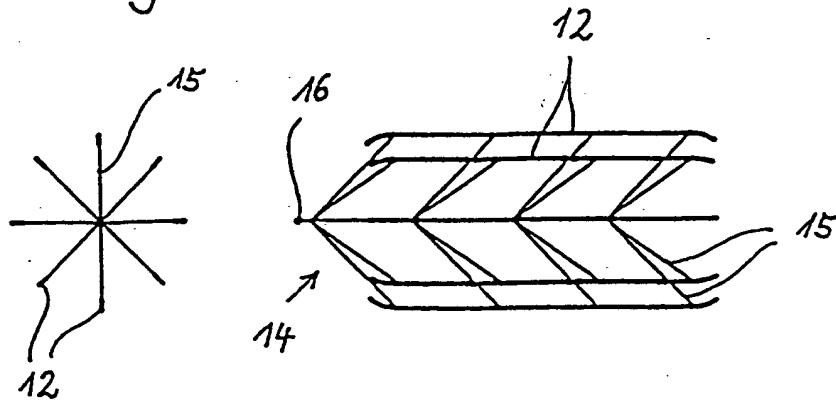


Fig. 4



19 BUNDESREPUBLIK  
DEUTSCHLAND

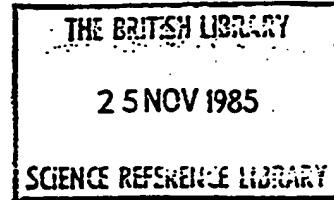
12 Offenlegungsschrift  
11 DE 3417738 A1

51 Int. Cl. 4:  
A61M 1/34



DEUTSCHES  
PATENTAMT

21 Aktenzeichen: P 34 17 738.8  
22 Anmeldetag: 12. 5. 84  
23 Offenlegungstag: 14. 11. 85



DE 3417738 A 1

71 Anmelder:  
Ing. Walter Hengst GmbH & Co KG, 4400 Münster,  
DE

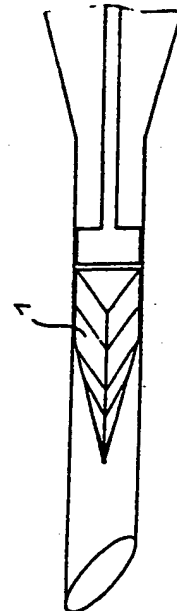
74 Vertreter:  
Schulze Horn, S., Dipl.-Ing. M.Sc.; Hoffmeister, H.,  
Dipl.-Phys. Dr.rer.nat., Pat.-Anw., 4400 Münster

72 Erfinder:  
Röttgering, Günter; Rühland, Dieter, Prof. Dr.med.,  
4400 Münster, DE

Prüfungsantrag gem. § 44 PatG ist gestellt

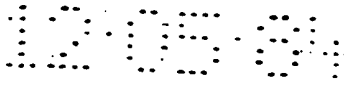
54 In Adern einsetzbarer Blutfilter

In Adern einsetzbarer Blutfilter, der zur Behandlung emboliegefährdeter Personen verwendbar ist, der faltbar ist und bei dem im aufgefalteten Zustand ein Teil des Filters anströmseitig eine Anlagefläche (2) für die Aderwand bildet. Der Filter (1) kann eine Eigenspannung aufweisen, die den Filter aus dem zusammengelegten in den aufgefalteten Zustand selbsttätig überführt oder durch ein Faltgestänge (4) in seinem Inneren aufgefaltet werden. Der Blutfilter (1) läßt sich durch ein Katheter oder eine Injektionsnadel in eine Ader einsetzen und damit auch wieder entnehmen.



DE 3417738 A 1

BEST AVAILABLE COPY



Patentansprüche:

1. In Adern einsetzbarer Blutfilter, der zur Behandlung emboliegefährdeter Personen verwendbar ist, dadurch gekennzeichnet, daß der Filter (1) faltbar ist und im aufgefalteten Zustand ein Teil des Filters anströmseitig eine Anlagefläche (2) für die Aderwand bildet.
2. Filter nach Anspruch 1, dadurch gekennzeichnet, daß der Filter (1) eine Eigenspannung aufweist, die den Filter aus dem zusammengelegten in den aufgefalteten Zustand selbsttätig überführt.
3. Filter nach Anspruch 1 oder 2, dadurch gekennzeichnet, daß der Filter (1) im Inneren ein Faltgestänge (4) aufweist.
4. Filter nach Anspruch 3, dadurch gekennzeichnet, daß das Faltgestänge (4) eine Zug- oder Schubstange (6) aufweist, die zumindest mit einem Ende außerhalb des Filters reicht und durch ein Katheter betätigbar ist.
5. Filter nach Anspruch 3 oder 4, dadurch gekennzeichnet, daß das Faltgestänge (4) Faltarme (5) aufweist, deren freie Enden bei Betätigung der Schubstange (6)

durch Öffnungen in der Filterwandung ausspreizbar bzw. in die Öffnungen zurückziehbar sind.

6. Filter nach den Ansprüchen 1 bis 5, dadurch gekennzeichnet, daß der Filter (1) konisch ausgebildet ist und auf der Anströmseite die Konusöffnung besitzt.
7. Filter nach den Ansprüchen 1 bis 6, dadurch gekennzeichnet, daß die Anlagefläche (2) des Filters ringförmig ausgebildet ist und aus einzelnen, auffaltbaren Kreisringsegmenten besteht.
8. Filter nach den Ansprüchen 1 bis 7, dadurch gekennzeichnet, daß die Anlagefläche (2) eine die Haftung an der Aderwand erhöhende Struktur (3) aufweist.
9. Filter nach den Ansprüchen 1 bis 8, dadurch gekennzeichnet, daß der Filter (1) durch ein Katheter oder eine Injektionsnadel in die Ader einsetzbar und aus der Ader wieder entnehmbar ist.
10. Filter nach den Ansprüchen 1 bis 9, gekennzeichnet durch einen im aufgespreizten Zustand zylindrischen Filter, dessen Filterfläche in Richtung der Filterlängsachse verlaufende Anlagestege (12) aufweist, die durch ein Faltgestänge (14) zusammenlegbar sind.

BEST AVAILABLE COPY

10504

34.17738

11. Steril verpacktes Injektionssystem zum Einsetzen von Blutfiltern nach den Ansprüchen 1 bis 10 in Adern, das eine oder mehrere Katheter und Blutfilter in verschiedenen Größen aufweist.



1000

- 2 -

4

3417738

In Adern einsetzbarer Blutfilter

s

Die Erfindung betrifft einen in Adern einsetzbaren Blutfilter, der zur Behandlung emboliegefährdeter Personen verwendbar ist. Die Erfindung betrifft ferner ein Injektionssystem, mit dem derartige Blutfilter in Adern einsetzbar sind.

Als vorsorgliche Maßnahme zur Verhütung einer Embolie ist neben chemotherapeutischen und anderen Maßnahmen auch bekannt, Blutfilter in die Adern einzusetzen. Diese Blutfilter sollen verhindern, daß verschleppte Blutgerinnsel in den Adern, die z. B. nach einer Operation auftreten können, im Blutgefäßsystem weiterwandern und an einer engen Stelle des Blutgefäßsystems den Blutstrom unterbrechen und dadurch eine Embolie auslösen.

Die bekannten Blutfilter sind einfache Sperrfilter, die das Blutgerinnsel am Weiterströmen hindern, mit denen aber das Blutgerinnsel nicht entnommen werden kann. Diese Blutfilter sind auch nur unter vergleichsweise großem Aufwand in die Adern einzusetzen.

Der Erfindung liegt die Aufgabe zugrunde, einen Blutfilter anzugeben, der auf einfache Weise in Adern einsetz-

BEST AVAILABLE COPY

3417738

bar und zusammen mit dem Blutgerinsel wieder entnehmbar sein soll. Weiterhin soll der Blutfilter am Ort seines Einsatzes in der Ader sicher gehalten werden.

Diese Aufgabe wird erfindungsgemäß dadurch gelöst, daß der Filter faltbar ist und im aufgefalteten Zustand ein Teil des Filters anströmseitig eine Anlagefläche für die Aderwand bildet.

Aufgrund seiner Faltbarkeit läßt sich ein derartiger Blutfilter so eng zusammenpressen, daß er mittels eines Katheters oder einer Injektionsnadel in die Adern einsetzbar ist. Nach Freigabe durch den Katheter spreizt der Filter sich so weit auf, daß er mit seiner Anlagefläche an der Innenwand der Ader klemmend anliegt.

Damit der Filter spreizbar wird, kann der Filter eine Eigenspannung aufweisen, die den Filter aus dem zusammengelegten in den aufgefalteten Zustand selbsttätig überführt. Die Eigenspannung kann dabei aufgrund von Materialeigenschaften des Filters oder durch spezielle Spreizelemente hervorgerufen werden.

Weiterhin kann bei dem Filter im Inneren ein Kaltgestänge vorgesehen sein, über das die Aufspreizung des Filters bewirkt wird. Vorteilhaft weist dieses Kaltgestänge

eine Zug- oder Schubstange auf, die zumindest mit einem Ende außerhalb des Filters reicht und somit durch das Katheter oder die Injektionsnadel betätigt werden kann.

Zur Erreichung eines Festsitzes des Filters in der Ader, der teilweise schon durch die Spreizwirkung erreicht wird, kann zusätzlich noch die Anlagefläche eine die Haftung an der Aderwand erhöhende Struktur aufweisen. Weiterhin wird ein Festsitz des Filters über den gesamten Innenumfang der Ader dadurch erreicht, daß die Anlagefläche des Filters ringförmig ausgebildet ist und aus einzelnen, auffaltbaren Kreisringsegmenten besteht. Im Blut mitgeführtes Blutgerinnsel kann folglich nicht an dem Filter vorbeiströmen, sondern wird zwangsweise durch den Filter geführt, wo das Gerinnsel festgehalten wird.

Ausführungsbeispiele der Erfindung sind in der Zeichnung dargestellt und werden im folgenden näher beschrieben.

Es zeigen:

Figur 1 einen Schnitt eines konischen und selbstspreizenden Blutfilters gemäß der Erfindung,

Figur 2 einen Schnitt des Blutfilters in einer weiteren Ausführungsform,

Figur 3 ein Injektionssystem mit eingesetztem Blutfilter.

Figur 4 eine dritte Ausführungsform des Blutfilters in der Seitenansicht und im Schnitt quer zu seiner Längsachse.

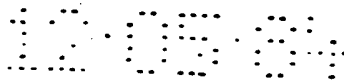
In den Figuren sind die erfindungsgemäßen Blutfilter, die emboliegefährdeten Personen in die Adern eingesetzt werden können, in vergrößerter Darstellung gezeigt. Die Blutfilter 1 sind konisch ausgebildet und lassen sich nach Art eines Faltenfilters zusammenlegen bzw. aufspreizen. Die Konusöffnung des Filters ist auf der Anströmseite angeordnet. Blut, das Blutgerinsel mit sich führt, tritt durch die Konusöffnung in den Filter ein. Auf Grund der Maschenweite oder Porengröße des Filters wird das Blutgerinsel im Filter zurückgehalten und das Blut kann ohne nennenswerten Widerstand das Filter passieren. In den Figuren 1 und 2 ist die Strömungsrichtung des Blutes durch Pfeile angedeutet. Selbstverständlich ist der Filter aus gewebeverträglichem Kunststoff oder anderen verträglichen Materialien hergestellt. Derartige Materialien sind dem Fachmann bekannt und brauchen daher nicht besonders erwähnt zu werden.

Figur 1 zeigt einen Blutfilter, der aufgrund seiner

Materialeigenschaften und seiner Herstellung eine derartige Eigenspannung aufweist, daß er nach der Freigabe durch das Injektionssystem sich selbsttätig aufspreizt und mit seiner Anlagefläche 2 an die Innenseite der Aderwand anlegt. Die Anlagefläche 2, die zylindrisch ausgebildet ist, bildet den Abschluß des Filters auf der Anstömseite. Auf ihrer Außenfläche weist die Anlagefläche 2 eine feine Struktur 3 auf, die den Halt des Filters an der Innenwand der Ader verbessert. Die Struktur 3 kann z. B. aus kleinen Widerhaken bestehen.

Der Blutfilter der Figur 2 ist ähnlich gestaltet wie der im ersten Ausführungsbeispiel. Im Inneren weist dieser Filter ein faltgestänge 4 auf, das mit seinen faltarmen 5 an der Innenseite des Filters angreift. Durch zug an der zentralen zugstange 6 des faltgestänges kann der filter, z. B. bei der entnahme aus der ader, schirmförmig zusammengelegt werden. Der katheter oder die injektionsnadel ergreift dabei das zugende der stange 6, das außerhalb des filters reicht. Möglich ist ferner, daß bei der entnahme der katheter außen über über den filter greift und den filter mit seinem inhalt umschließt.

Der filter der figur 2 kann sich beim einsetzen entweder durch eigenspreizung entfalten oder aber auch durch zug



an der Zugstange 6 des faltgestanges in entgegengesetzter Richtung aufgefaltet werden. In weiterer Ausbildung des Filters können beim aufspreizen einige der faltarme 5 des faltgestanges durch öffnungen (nicht gezeigt) der filterwandung greifen und sich an der aderwandung anlegen. Zur verbesserung des haltes können diese faltarme an ihren ausgefahrenen enden kleine widerhaken aufweisen. Beim zusammenlegen des filters werden die faltarme durch die öffnungen wieder in den filter zurückgezogen.

Bei den beiden ausführungsbispielen ist die anlagefläche des filters relativ breit gehalten. Für die anlage an der aderninnenwand kann es vollkommen ausreichend sein, wenn die anlagefläche als ringförmige wulst gestaltet ist, wobei zur erzielung der faltbarkeit die wulst aus einzelnen, auffaltbaren kreisringsegmenten besteht. Die einzelnen kreisringsegmente können über scharniere miteinander verbunden sein. Die segmente können aber auch so zueinander angeordnet sein, daß sie sich beim falten übereinanderlegen oder bei axial versetzten segmenten hintereinander liegen.

Figur 3 zeigt einen für den einsatz vorbereiteten blutfilter in der spitze einer injektionsnadel. Durch schub des kolbens wird der filter aus der nadel mit dem konusende voraus in die ader gedrückt. Es ist vorgesehen, daß

dem behandelnden Arzt ein komplettes Injektionssystem zur Verfügung gestellt wird, in dem ein oder mehrere Katheter zusammen mit Blutfiltern verschiedener Größen steril verpackt vorliegen. Aus dem Filtersortiment kann der Arzt dann das passende Blutfilter auswählen.

Figur 4 zeigt den Blutfilter in einer dritten Ausführungsform, bei der der Blutfilter im aufgespreizten Zustand im wesentlichen eine zylindrische Form annimmt. Der Blutfilter gemäß Figur 4 besitzt in seiner Filterfläche in Richtung der Filterlängsachse verlaufende Anlagestege 12. Die Stege 12, von denen im Ausführungsbeispiel acht vorhanden sind, sind vorzugsweise radial-symmetrisch um die Filterlängsachse angeordnet, wie dies insbesondere aus der Schnittdarstellung ersichtlich ist.

Jeder der Stege 12 ist mit mehreren Faltarmen 15 eines Faltgestänges 14 verbunden, das durch Zug an der zentralen Zugstange 16 zur Entnahme des Filters aus der Ader zusammengelegt werden kann. Auch bei diesem Filter kann zur Verbesserung der Anlage an der Aderwand, wie schon bei der Figur 2 beschrieben, ein Teil der Faltarme 15 durch Öffnungen (nicht gezeigt) in den Stegen 12 ausgespreizt werden. Diese Faltarme werden beim Zusammenlegen des Filters wieder in den Filter zurückgezogen.





11 22 33 44 55 66 77 88 99

Nummer:  
Int. Cl.⁴:  
Anmeldetag:  
Offenlegungstag:

34 17 728  
A 61-1/34  
12. Mai 1984  
14. November 1985

-13-

Fig. 1

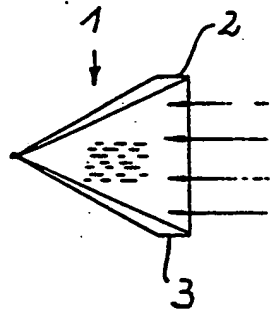


Fig. 2

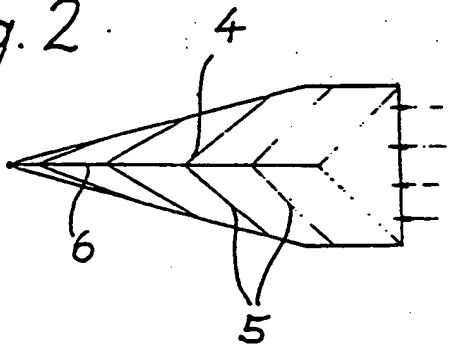
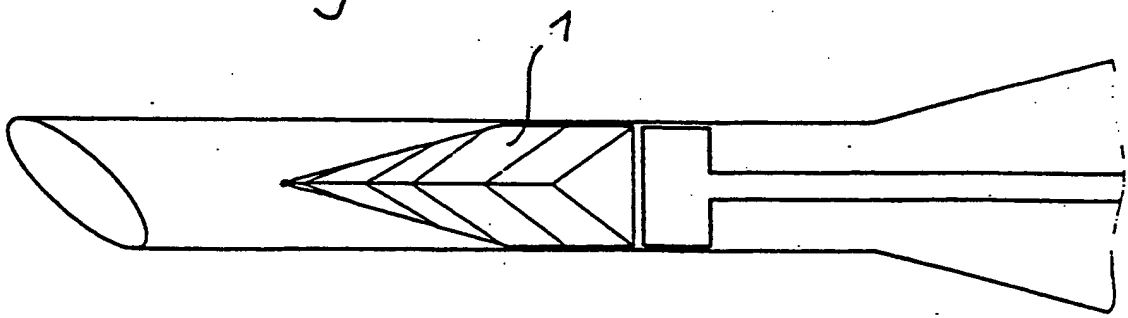


Fig. 3



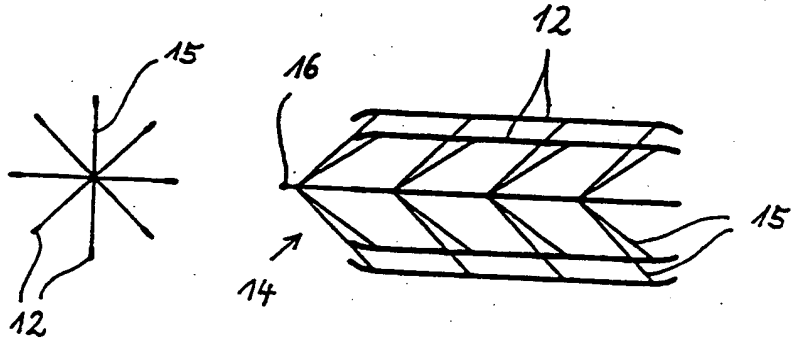
BEST AVAILABLE COPY

1200

- 12 -

3417738

Fig. 4



**This Page is Inserted by IFW Indexing and Scanning  
Operations and is not part of the Official Record**

**BEST AVAILABLE IMAGES**

Defective images within this document are accurate representations of the original documents submitted by the applicant.

Defects in the images include but are not limited to the items checked:

- BLACK BORDERS
- IMAGE CUT OFF AT TOP, BOTTOM OR SIDES
- FADED TEXT OR DRAWING
- BLURRED OR ILLEGIBLE TEXT OR DRAWING
- SKEWED/SLANTED IMAGES
- COLOR OR BLACK AND WHITE PHOTOGRAPHS
- GRAY SCALE DOCUMENTS
- LINES OR MARKS ON ORIGINAL DOCUMENT
- REFERENCE(S) OR EXHIBIT(S) SUBMITTED ARE POOR QUALITY
- OTHER: \_\_\_\_\_

**IMAGES ARE BEST AVAILABLE COPY.**

**As rescanning these documents will not correct the image problems checked, please do not report these problems to the IFW Image Problem Mailbox.**

**BEST AVAILABLE COPY**

BEST AVAILABLE COPY